

1	2	3	4	5	6	7	8	9	10
24	46	K156-1107150	45 7175 2541	-	1	-	-	Винт в сборе	Screw assy
	47	K156-1107151	45 7175 2542	-	1	-	-	Винт	Screw
	48	K156-1107152	45 7175 2543	-	1	-	-	Ось	Axle
	49	K156-1107153	45 7175 2544	-	1	-	-	Ролик	Roller
	50	900804-0	45 9951 4311	-	1	-	-	Гайка М8х1	Nut M8x1
	51	K150-1107106	45 7175 2052	-	1	-	-	Шайба специальная	Special washer
	52	901016-0	45 9967 6018	-	1	-	-	Шайба 8	Washer 8
	53	K151-1107137	45 7175 3033	-	1	-	-	Пружина	Spring
	54	K151-1107103	45 7175 3007	-	1	-	-	Рычаг	Lever
	55	K156-1107156	45 7175 2564	-	1	-	-	Кольцо	Ring
	56	K151E-1107149		-	1	-	-	Заслонка дроссельная	Throttle
	57	K151-1107109	45 7175 3011	-	1	-	-	Заслонка дроссельная	Throttle
	58	220003-П29	45 9432 1028	-	7	-	-	Винт М3х8	Screw M3x8
	59	K151-1107116	45 7175 3016	-	1	-	-	Заглушка	Stopper
	60	K131-1107106	45 7174 5680	-	1	-	-	Штуцер	Union
	61	K151-1107105	45 7175 3175	-	1	-	-	Скоба	Clamp
	62	K151-1107106	45 7175 3176	-	1	-	-	Болт	Bolt
	63	K151-1107148-11	45 7175 3140	-	1	-	-	Втулка	Bush
	64	K151-1107120	45 7175 3019	-	1	-	-	Валик с рычагом	Shaft with lever
	65	K150-1107123	45 7175 2012	-	1	-	-	Рычаг	Lever
	66	K151-1107121	45 7175 3020	-	1	-	-	Валик	Shaft
	67	K151B-1107110	45 7175 3134	-	1	-	-	Валик в сборе	Shaft in assy
	68	K151-1107136	45 7175 3032	-	1	-	-	Золотник	Control valve
	69	K151-1107114	45 7175 3014	-	1	-	-	Пружина	Spring
	70	K151-1107133	45 7175 3029	-	1	-	-	Шайба	Washer
	71	K151-1107111	45 7175 3013	-	1	-	-	Валик	Shaft
	72	K151-1107134	45 7175 3030	-	1	-	-	Втулка	Bush
	73	K151B-1107119	45 7175 3018	-	1	-	-	Кулачок	Cam
	74	K151-1107117	45 7175 3017	-	1	-	-	Втулка	Bush
	75	220052-П29	45 9432 1054	-	4	-	-	Винт М4х12	Screw M4x12
	76	900901-0	45 9951 6237	-	11	-	-	Шайба 4 пружинная	Spring washer 4
	77	K151-1107184	45 7175 3052	-	1	-	-	Прокладка	Gasket
	78	451610	45 7171 1364	-	1	-	-	Заглушка	Stopper
	79	K151-1107169	45 7175 3051	-	1	-	-	Вытеснитель	Displacer
	80	K151-1107168	45 7175 3050	-	1	-	-	Вытеснитель	Displacer
	81	K151-1107160	45 7175 3045	-	1	-	-	Клапан экономайзера в сборе	Economizer valve in assy
	82	220086-П29	45 9432 1088	-	1	-	-	Винт М5х30	Screw M5x30

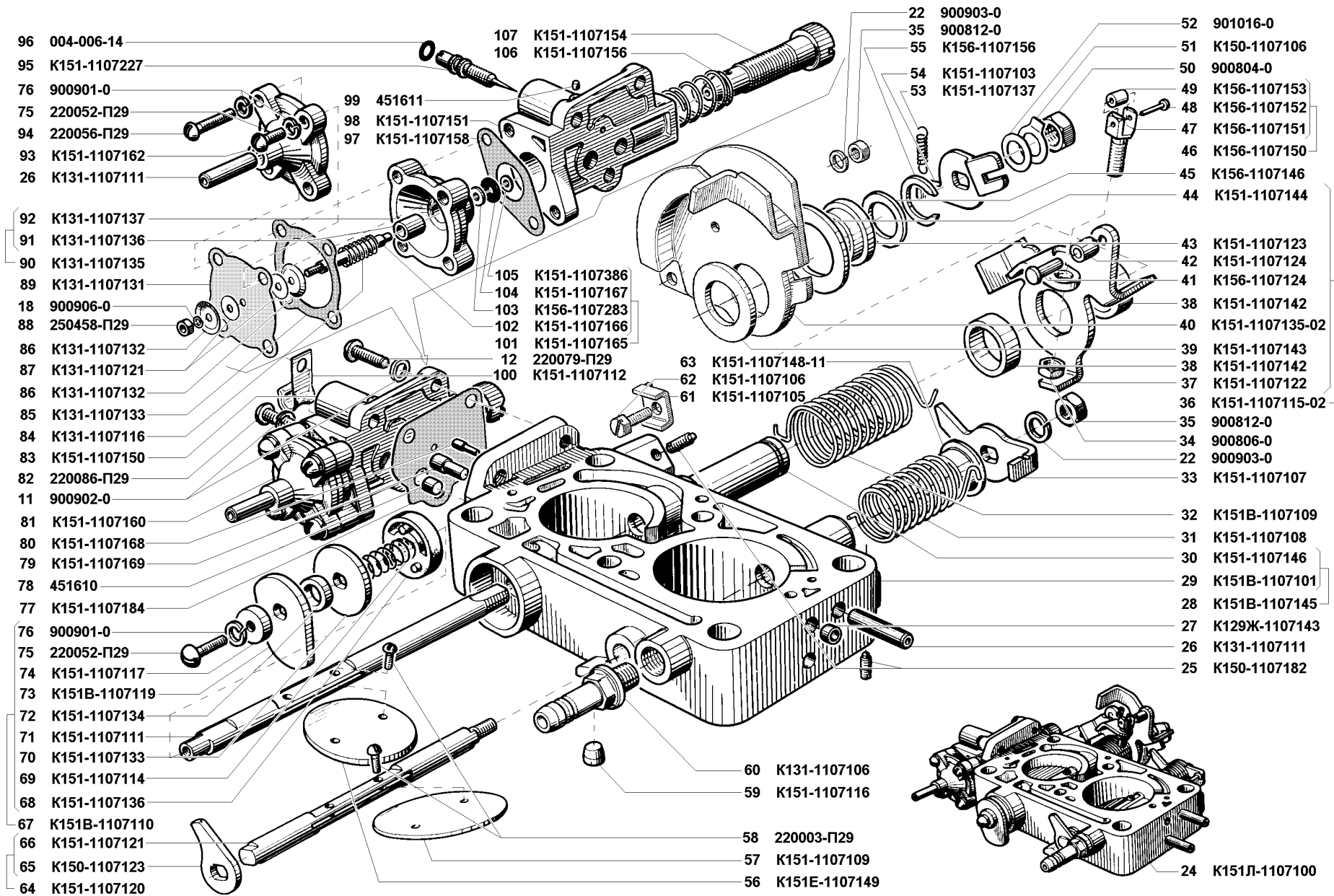


Рис. 24. Карбюратор K151Л (1107)/2

Fig. 24. Carburettor K151Л (1107)/2

1	2	3	4	5	6	7	8	9	10
24	83	K151-1107150	45 7175 3040	-	1	-	-	Экономайзер в сборе	Economizer in assy
	84	K131-1107116	45 7174 5624	-	1	-	-	Пружина	Spring
	85	K131-1107133	45 7174 5704	-	1	-	-	Прокладка	Gasket
	86	K131-1107132	45 7174 5636	-	1	-	-	Шайба	Washer
	87	K131-1107121	45 7174 5629	-	1	-	-	Прокладка	Gasket
	88	250458-П29		-	1	-	-	Гайка М3	Nut M3
	89	K131-1107131	45 7174 5635	-	1	-	-	Диафрагма	Diaphragm
	90	K131-1107135	45 7174 5681	-	1	-	-	Корпус клапана в сборе	Valve body assy
	91	K131-1107136	45 7174 5682	-	1	-	-	Втулка	Bush
	92	K131-1107137	45 7174 5683	-	1	-	-	Корпус клапана	Valve body
	93	K151-1107162	45 7175 3046	-	1	-	-	Крышка	Cover
	94	220056-П29	45 9432 1058	-	4	-	-	Винт М4х20	Screw M4x20
	95	K151-1107227	45 7175 3064	-	2	-	-	Винт	Screw
	96	004-006-14	45 3111 4002	-	2	-	-	Кольцо	Ring
	97	K151-1107158	45 7175 3044	-	1	-	-	Прокладка	Gasket
	98	K151-1107151	45 7175 3041	-	1	-	-	Корпус экономайзера	Economizer body
	99	451611	45 7171 1362	-	4	-	-	Заглушка	Stopper
	100	K151-1107112	45 7175 3089	-	1	-	-	Скоба	Clamp
	101	K151-1107165	45 7175 3048	-	1	-	-	Шток в сборе	Rod assy
	102	K151-1107166	45 7175 3049	-	1	-	-	Шток клапана	Valve rod
	103	K156-1107283	45 7175 2645	-	1	-	-	Шайба	Washer
	104	K151-1107167	45 7175 3096	-	1	-	-	Шайба	Washer
	105	K151-1107386	45 7175 3085	-	1	-	-	Шайба	Washer
	106	K151-1107156	45 7175 3043	-	1	-	-	Пружина	Spring
	107	K151-1107154	45 7175 3042	-	1	-	-	Винт	Screw
25	108	K151JI-1107200		-	1	-	-	Корпус поплавковой камеры в сборе	Float chamber housing in assy
	109	K151B-1107201	45 7175 3119	-	1	-	-	Корпус поплавковой камеры	Float chamber housing
	110	451305	45 7171 1348	-	2	-	-	Прокладка	Gasket
	111	451513	45 7171 1357	-	1	-	-	Пробка М10х1х7	Plug M10x1x7
	112	K156-1107608	45 7175 2649	-	1	-	-	Пружина	Spring
	113	K150-1107290	45 7175 2007	-	1	-	-	Диафрагма	Diaphragm
	114	K150-1107294	45 7175 2037	-	2	-	-	Тарелка	Plate
	115	K150-1107293	45 7175 2036	-	2	-	-	Диафрагма	Diaphragm
	116	K150-1107292	45 7175 2035	-	1	-	-	Чашка	Cup
	117	K156-1107608	45 7175 2650	-	1	-	-	Пружина	Spring
	118	K150-1107291	45 7175 2034	-	1	-	-	Колпачок	Cap
	119	K151-1107260-12		-	1	-	-	Крышка в сборе	Cover assy

1	2	3	4	5	6	7	8	9	10
25	120	K150-1107276	45 7175 2030	-	1	-	-	Крышка	Cover
	121	K150-1107277	45 7175 2031	-	1	-	-	Ось	Axle
	122	K151-1107265	45 7175 3070	-	1	-	-	Рычаг в сборе	Lever assy
	123	K151-1107266	45 7175 3071	-	1	-	-	Рычаг	Lever
	124	K150-1107287	45 7175 2032	-	1	-	-	Ролик	Roller
	125	K150-1107288	45 7175 2033	-	1	-	-	Ось	Axle
	126	223014-П29	45 9422 1056	-	7	-	-	Винт М4х14	Screw M4x14
	127	K150-1107230-01	45 7175 2006	-	1	-	-	Поплавок в сборе	Float assy
	128	K150-1107235-01	45 7175 2016	-	1	-	-	Рычаг в сборе	Lever assy
	129	K151-1107330	45 7175 3077	-	1	-	-	Клапан игольчатый в сборе	Needle valve in assy
	130	K150-1107334	45 7175 2038	-	1	-	-	Пружина	Spring
	131	K151-1107331	45 7175 3078	-	1	-	-	Игла клапана	Valve needle
	132	K126Н-1107333-01	45 7171 7877	-	1	-	-	Шайба	Washer
	133	K151-1107332-11		-	1	-	-	Корпус клапана подачи топлива	Fuel feed valve body
	134	K151Л-1107202		-	1	-	-	Жиклер	Jet
	135	K126Г-1107203		-	1	-	-	Жиклер	Jet
	136	451304	45 7171 1347	-	3	-	-	Прокладка	Gasket
	137	451512	45 7171 1356	-	1	-	-	Пробка М8х1х7	Plug M8x1x7
	138	114-0-1107213	45 7173 3132	-	1	-	-	Жиклер топливный	Fuel jet
	139	K150-1107248	45 7175 2022	-	1	-	-	Пробка	Plug
	140	K150-1107522-01	45 7175 2051	-	2	-	-	Трубка	Pipe
	141	K150-1107303	45 7175 2011	-	1	-	-	Шайба	Washer
	142	K62-1107661	45 7174 8032	-	1	-	-	Ось поплавок	Float axle
	143	901704-0	45 7171 1341	-	1	-	-	Прокладка	Gasket
	144	K151В-1107232	45 7175 3121	-	1	-	-	Штуцер	Union
145	K151-1107297	45 7175 3147	-	1	-	-	Шайба	Washer	
146	K105-0-1107295	45 7171 3216	-	1	-	-	Сетка фильтра	Filter gauze assy	
147	K151-1107231	45 7175 3066	-	1	-	-	Болт штуцера	Union bolt	
26	148	K62И-1107246	45 7174 8216	-	1	-	-	Жиклер воздушный переходной системы	By-passing system air jet
	149	451603	45 7171 1363	-	2	-	-	Заглушка	Stopper
	150	K151Л-1107205		-	1	-	-	Трубка эмульсионная в сборе	Emulsion tube in assy
	151	K151-1107206	45 7175 3057	-	1	-	-	Трубка эмульсионная	Emulsion tube
	152	K151Е-1107204		-	1	-	-	Трубка холостого хода	Idle-run tube
	153	451601	45 7171 1361	-	4	-	-	Заглушка	Stopper
	154	K62В-1107186		-	1	-	-	Жиклер воздушный холостого хода	Idle-run air jet
	155	K150-1107253	45 7175 2025	-	1	-	-	Втулка	Bush

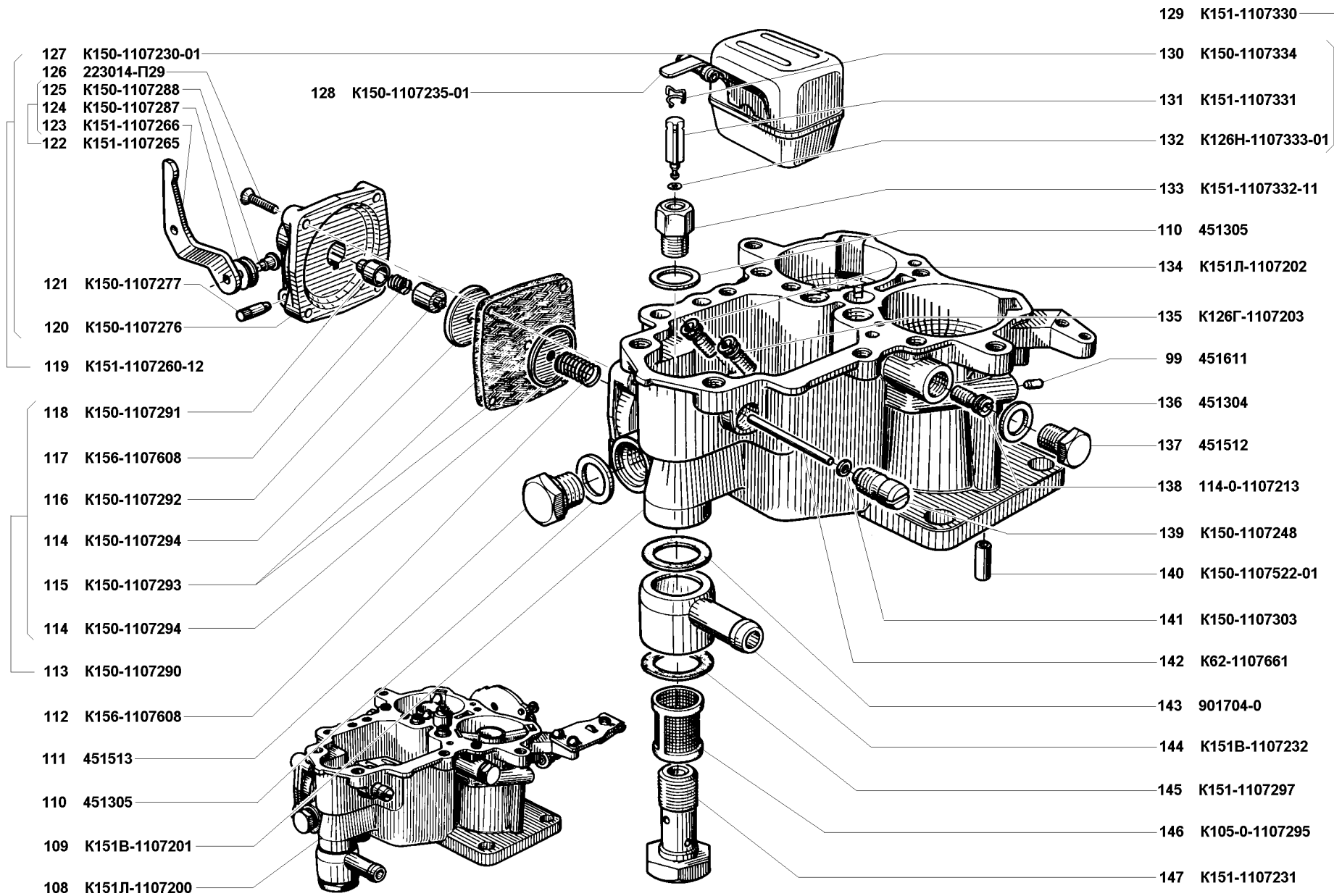


Рис. 25. Карбюратор K151Л (1107)/3
 Fig. 25. Carburettor K151Л (1107)/3